



MEDIDOR DE FLUXO FLOWMETER

▶ Características

- ✓ Adequada para materiais pulverizados;
- ✓ Medição do fluxo através de placa de impacto;
- ✓ Sistema de transmissão para a célula de carga, simples sem muitas interferências mecânicas;
- ✓ Totalmente vedado;
- ✓ Utilizado para medição de fluxos contínuos, carregamento de caminhões e bateladas;
- ✓ Construção mecânica robusta com materiais totalmente nacionais;
- ✓ Ótima precisão;
- ✓ Fácil instalação e manutenção.



Com mais de 30 anos de experiência a **BRX** pode oferecer a melhor solução para sua necessidade

▶ Aplicação

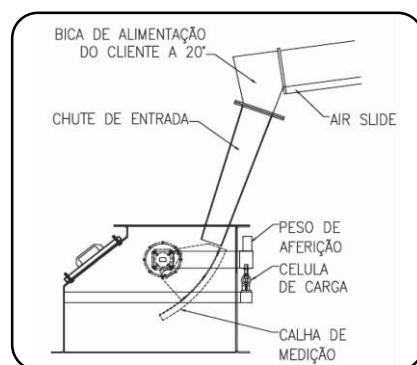
O Flowmeter BRX é projetado para medir e controlar o fluxo de materiais pulverizados e granulares em circuitos fechados, alimentados por Airslide, Rosca Dosadora e Válvula Rotativa. As principais aplicações do Flowmeter são para alimentação de Farinha para fornos de cimenteiras, dosagem de cinzas e pó de filtros, medição do fluxo no retorno de separadores e pesagem em batelada para carregamento ferroviário e rodoviário.

▶ Fácil Instalação

O Flowmeter BRX é instalado em linhas de fluxo de material existentes, bastando somente fazer uma simples adaptação. Por não trabalhar com motores e sensores, a instalação se torna mais rápida e com menos quantidades de cabos e calhas. O Flowmeter BRX já vem testado e travado de fábrica e seu sistema de transmissão para a célula de carga, por rolamentos, minimiza eventuais danos no seu transporte.

▶ Princípio de funcionamento

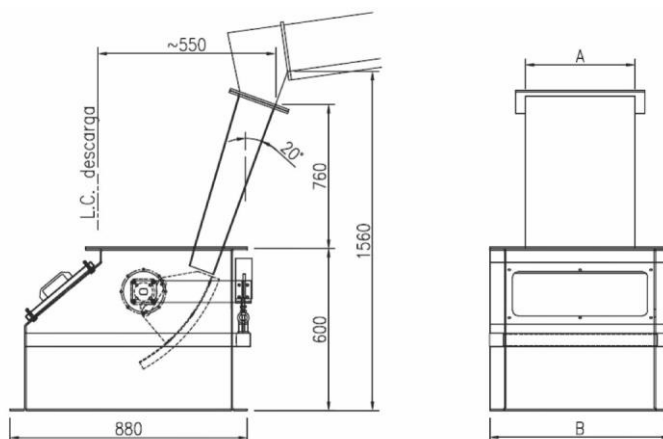
A placa de impacto, situada dentro do Flowmeter, receberá o impacto do material que é direcionado pela calha superior. Este impacto exercerá uma força sobre a placa e esta força irá fazer com que a placa faça uma torção no seu eixo de sustentação. Este eixo está preso a um sistema de transmissão e irá levar este esforço para a célula. As dimensões/ângulos do chute de entrada e placa de medição garantem a velocidade e o impacto para uma medição precisa. A principal característica da balança BRX é o projeto robusto e dedicado a cada aplicação, garantindo a correta aquisição do peso que em conjunto com uma célula de carga de alta performance e confiabilidade, determinam a precisão do equipamento.



▶ Dados técnicos

Medidor de Fluxo Flowmeter				
Modelo	FM-4	FM-7	FM-10	
Volume	400	800	1200	m ³ /h
Vazão mínima	4	16	32	t/h
Vazão máxima	800	1120	1200	t/h
Peso equip.	180	275	410	kg
Precisão	± 2 %			FE
Pressão de operação	0,0 mbar a -8,0 mbar			
Faixa de dosagem	20 a 100			%
Temp. ambiente	-30 a 60			°C
Temp. material	até 200			°C
Densidade mínima	> 0,5			t/m ³
Granulometria	< 10			mm
Materiais	Pós e grãos			

Dimensões:	A	400	700	1000	mm
	B	670	970	1270	mm



▶ Garantia e desempenho

A BRX lhe oferece a experiência de nossa equipe para uma correta orientação no desenvolvimento do projeto e instalação, podendo assim, garantir uma melhor performance do equipamento, atingindo desta maneira os valores de precisão e estabilidade na indicação requeridos pela planta.

▶ Componentes

O Flowmeter BRX composto por:

- Caixa vedada;
- Placa de impacto;
- Célula de Carga de alta precisão;
- Calha de alimentação;
- Sistemas de transmissão de peso;
- Caixa de junção para conexão da célula de carga;
- Peso de aferição;
- Todos os elementos de fixação necessários para a montagem.

A calha de alimentação é desenhado de acordo com as propriedades do material e do local de instalação, garantindo um fluxo constante e uniforme, fundamentais para uma dosagem estável e precisa. A placa de impacto esta acoplada a um eixo que transmite a força do impacto do material, onde este eixo está acoplado a dois rolamentos que permite um movimento mais preciso e sem desgastes devido a peças mecânicas que sofrem fadiga com o passar do tempo, prejudicando a precisão da balança..

Rua Ibrahim Sinval Filagônio, 114 – Bairro Santa Rita
33.600-000 – Pedro Leopoldo
Tel.: 55 31 3662 3073
e-mail: contato@brxsistemas.com

